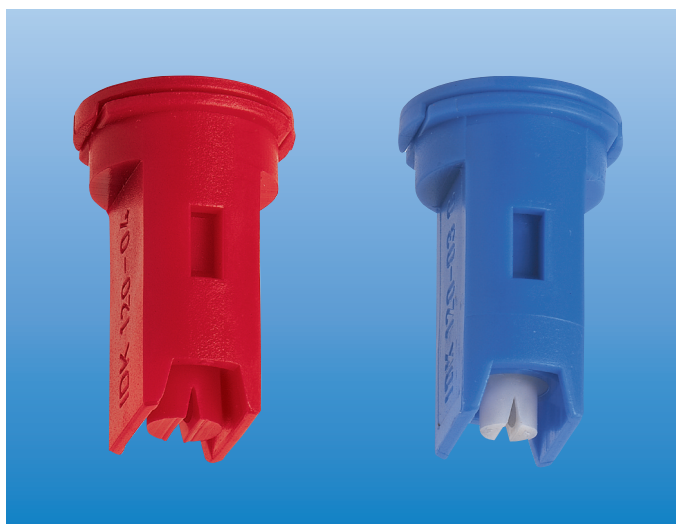




Buse à injection d'air basse pression IDK



Caractéristiques

- Buse à jet plat, à injection d'air, basse pression
- Angle de 120° => calibre 01 à 06 ISO
- Angle de 90° => calibre 01 à 03 ISO
- Existe avec 2 matières :
IDK céramique : corps de buse en POM, insert et pastille en céramique
IDK POM (uniquement 120°) : corps de buse, insert et pastille en POM
- Buse compacte : longueur 22 mm, méplat de 8 mm
- Plages de pression :
calibre 01 à 03 => 1.5 à 6 bar
calibre 04 à 06 => 1.0 à 6 bar
- Buse homologuée comme moyen de lutte contre la dérive permettant la réduction des **ZNT***

Domaines d'application

- Pulvérisation de produits phytosanitaires et de régulateurs de croissance (fongicides, herbicides, insecticides et acaricides)
- Epanchage d'engrais liquide dans une plage de pression de 1 à 2,5 bar

Les avantages de la buse IDK

- Réduction significative de la dérive et excellente efficacité des traitements grâce à une taille de goutte optimisée et à un nombre d'impacts important
- Excellente couverture et pénétration dans la masse foliaire
- Buse en céramique pour une plus grande longévité
- Faible encombrement limitant les risques de casse
- La buse se monte dans un **écrou standard** d'un méplat de 8 mm
- Buse en une seule partie avec injecteur démontable
- Deux perçages d'aspiration latéraux évitent les risques d'encrassement
- Nettoyage facile de l'insert du venturi

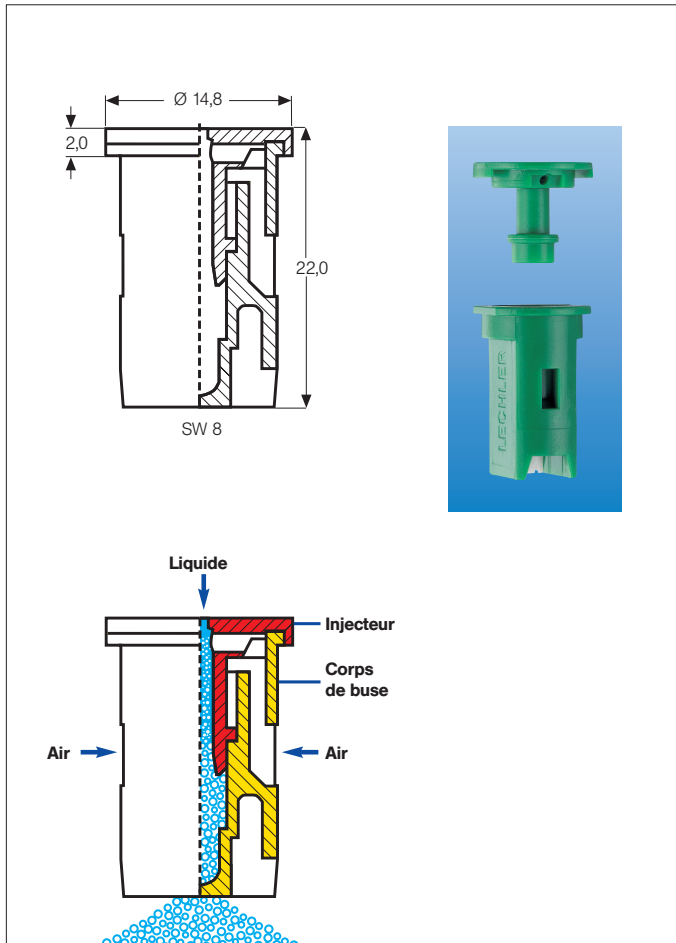




Tableau de débit des buses à injection d'air basse pression IDK



LECHLER France
 Buses et systèmes de pulvérisation
 66 - 72 rue Marceau
 Bâtiment CAP 2 B51
 93558 MONTREUIL Cedex
 Tél. : 01 49 88 26 00
 Fax : 01 49 88 26 09

E-mail : info@lechler.fr
 Internet : www.lechler-agri.com

		l/min	l/ha										
			5 km/h	6 km/h	7 km/h	8 km/h	9 km/h	10 km/h	12 km/h	14 km/h	16 km/h	18 km/h	20 km/h
IDK 120-01 (80M)	1,5	0,28	67	56	48	42	37	34	28	24	21	19	17
	2,0	0,32	77	64	55	48	43	38	32	27	24	21	19
	2,5	0,36	86	72	62	54	48	43	36	31	27	24	22
	3,0	0,39	94	78	67	59	52	47	39	33	29	26	23
	4,0	0,45	108	90	77	68	60	54	45	39	34	30	27
	5,0	0,51	122	102	87	77	68	61	51	44	38	34	31
IDK 120-015 (80M)	1,5	0,42	101	84	72	63	56	50	42	36	32	28	25
	2,0	0,48	115	96	82	72	64	58	48	41	36	32	29
	2,5	0,54	130	108	93	81	72	65	54	46	41	36	32
	3,0	0,59	142	118	101	89	79	71	59	51	44	39	35
	4,0	0,68	163	136	117	102	91	82	68	58	51	45	41
	5,0	0,76	182	152	130	114	101	91	76	65	57	51	46
IDK 120-02 (60M)	1,5	0,56	134	112	96	84	75	67	56	48	42	37	34
	2,0	0,65	156	130	111	98	87	78	65	56	49	43	39
	2,5	0,73	175	146	125	110	97	88	73	63	55	49	44
	3,0	0,80	192	160	137	120	107	96	80	69	60	53	48
	4,0	0,92	221	184	158	138	123	110	92	79	69	61	55
	5,0	1,03	247	206	177	155	137	124	103	88	77	69	62
IDK 120-025 (60M)	1,5	0,70	168	140	120	105	93	84	70	60	53	47	42
	2,0	0,81	194	162	139	122	108	97	81	69	61	54	49
	2,5	0,91	218	182	156	137	121	109	91	78	68	61	55
	3,0	0,99	238	198	170	149	132	119	99	85	74	66	59
	4,0	1,15	276	230	197	173	153	138	115	99	86	77	69
	5,0	1,28	307	256	219	192	171	154	128	110	96	85	77
IDK 120-03 (60M)	1,5	0,84	202	168	144	126	112	101	84	72	63	56	50
	2,0	0,97	233	194	166	146	129	116	97	83	73	65	58
	2,5	1,08	259	216	185	162	144	130	108	93	81	72	65
	3,0	1,19	286	238	204	179	159	143	119	102	89	79	71
	4,0	1,37	329	274	235	206	183	164	137	117	103	91	82
	5,0	1,53	367	306	262	230	204	184	153	131	115	102	92
IDK 120-04 (60M)	1,0	0,91	218	182	156	137	121	109	91	78	68	61	55
	1,5	1,12	269	224	192	168	149	134	112	96	84	75	67
	2,0	1,29	310	258	221	194	172	155	129	111	97	86	77
	2,5	1,44	346	288	247	216	192	173	144	123	108	96	86
	3,0	1,58	379	316	271	237	211	190	158	135	119	105	95
	4,0	1,82	437	364	312	273	243	218	182	156	137	121	109
IDK 120-05 (60M)	1,0	1,14	274	228	195	171	152	137	114	98	86	76	68
	1,5	1,39	334	278	238	209	185	167	139	119	104	93	83
	2,0	1,61	386	322	276	242	215	193	161	138	121	107	97
	2,5	1,80	432	360	309	270	240	216	180	154	135	120	108
	3,0	1,97	473	394	338	296	263	236	197	169	148	131	118
	4,0	2,28	547	456	391	342	304	274	228	195	171	152	137
IDK 120-06 (60M)	1,0	1,36	326	272	233	204	181	163	136	117	102	91	82
	1,5	1,67	404	334	286	251	223	200	167	143	125	111	100
	2,0	1,93	463	386	331	290	257	232	193	165	145	129	116
	2,5	2,15	516	430	369	323	287	258	215	184	161	143	129
	3,0	2,36	566	472	405	354	315	283	236	202	177	157	142
	4,0	2,73	655	546	468	410	364	328	273	234	205	182	164
	5,0	3,05	732	610	523	458	407	366	305	261	229	203	183
	6,0	3,34	802	668	573	501	445	401	334	286	251	223	200

- Pression de service à la buse (équipée d'une membrane anti-gouttes)
- Ecartement latéral entre les buses = 50 cm

- Distance recommandée des buses au dessus de la surface cible = 40 - 70 cm
- Les valeurs indiquées correspondent à un épandage avec de l'eau

- Contrôler vos buses avant chaque saison de pulvérisation en vérifiant le débit des buses à partir de leur tableau de référence

- Veillez à un réglage régulier de votre pulvérisateur